



ภาพอาจจะเป็นตัวแทน
ดูข้อมูลจำเพาะสำหรับรายละเอียดผลิตภัณฑ์

8N3QV01KG-0005CDI

รุ่นผลิตภัณฑ์	8N3QV01KG-0005CDI	สถานะภาพ RoHS	RoHS ไม่เป็นไปตามข้อกำหนด
ผู้ผลิต / ยี่ห้อ	Renesas Electronics Corporation	สภาพสินค้า	4875 pcs stock
คำอธิบายผลิตภัณฑ์	IC OSC VCXO QD FREQ 10CLCC	จัดส่งจาก	Hong Kong
คุณสมบัติของวัสดุ	FemtoClock® NG Ordering Guide.pdf	วิธีการจัดส่ง	DHL/Fedex/TNT/UPS/EMS

ดูการเสนอราคา

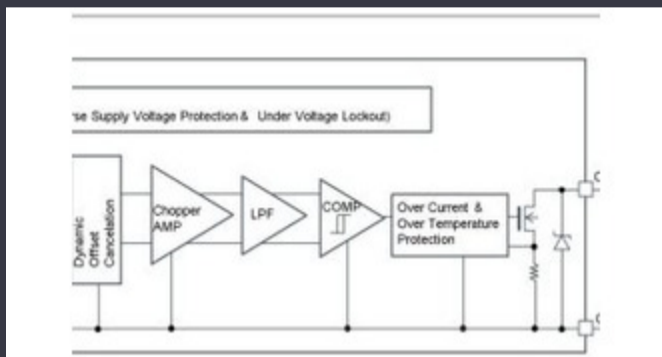
กรุณาลิขสิทธิ์ "รับใบเสนอราคา" และกรอกข้อมูลที่จำเป็นทั้งหมดเราจะตอบคำขอของคุณภายใน 24 ชั่วโมงทางอีเมล หากคุณพบปัญหาใด ๆ โปรดฝากข้อความหรือส่งอีเมลถึงเราที่ info@global-ic.hk และเราจะติดต่อกลับโดยเร็วที่สุด

ดูการเสนอราคา

ข้อมูลจำเพาะ ของ 8N3QV01KG-0005CDI

แรงดันไฟฟ้า - อุปทาน	3.135V ~ 3.465V	ชนิด	VCXO
ผู้ผลิตอุปกรณ์แพ็คเกจ	10-CLCC (7x5)	ชุด	FemtoClock® NG
หีบห่อ / บรรจุภัณฑ์	10-CLCC	บรรจุภัณฑ์	Tray
อุณหภูมิในการทำงาน	-40°C ~ 85°C	ประเภทการติดตั้ง	Surface Mount
ความถี่	622.08MHz, 625MHz, 644.5313MHz, 693.483MHz	ปัจจุบัน - อุปทาน	150 mA
นับ	-	หมายเลขผลิตภัณฑ์พื้นฐาน	8N3QV01

ข่าวที่เกี่ยวข้อง



เครื่องตรวจจับแม่เหล็กยานยนต์ทำงานได้มากถึง 38V
23/08/2023

Terran Orbital ขยายการผลิตรองรับดาวเทียมเจ็ดคัน
13/09/2023

ARM Computer-on-Module มีโปรเซสเซอร์ประสิทธิภาพ 1GHz
15/09/2023

โตชิบาเพิ่ม SIC MOSFET สี่พันเพื่อลดการสูญเสีย
31/08/2023

เสียงและสถานที่ในวิวัฒนาการของบลูทู ธ
19/07/2023

การเก็บเกี่ยวพลังงาน SOCS ขยายข้อเสนอ IoT ของ Mouser Electronics
04/07/2023

แหล่งจ่ายไฟ 12V หรือ 48V Mains ให้ยอดเขา 800W
13/09/2023

ธนาคาร Supercapacitor สำหรับการจับเก็บพลังงาน
16/08/2023

เนื้อหาที่ได้รับการสนับสนุน: Calterah ผู้ให้บริการ MMWave IC
จีนชั้นนำผลงาน SOC ของเรดาร์เต็มรูปแบบมา
11/09/2023

เรื่องกลายเป็นความจริงอย่างไร
19/07/2023

เนื้อหาที่ได้รับการสนับสนุน: การย้ายไปสู่ความสำเร็จ: การบรรจบกัน OT
และมั่นคงกับ FutureProof Industrial Network Infra
18/09/2023

การแสดงแบบเดือรี่: BEL Shrinks 4kW Vehicle Accessory DC-DC Converter
ในรุ่นที่สอง
07/09/2023