

ภาพอาจจะเป็นตัวแทน ดูข้อมูลจำเพาะสำหรับรายละเอียดผลิตภัณฑ์

CAT25320VP2IGTKK

| | | | |
|-------------------|--|---------------|-----------------------|
| รุ่นผลิตภัณฑ์ | CAT25320VP2IGTKK | สถานภาพ RoHS | ไม่สามารถใช้ได้ |
| ผู้ผลิต / ยี่ห้อ | AMI Semiconductor/onsemi | สภาพสินค้า | 589911 pcs stock |
| คำอธิบายผลิตภัณฑ์ | IC EEPROM 32KBIT SPI 10MHZ 8TDFN | จัดส่งจาก | Hong Kong |
| คุณสมบัติของวัสดุ | | วิธีการจัดส่ง | DHL/Fedex/TNT/UPS/EMS |

589911 pcs stock

ราคาอ้างอิง (สกุลเงินดอลลาร์สหรัฐฯ)

1519 pcs

\$0.092

ดูการเสนอราคา

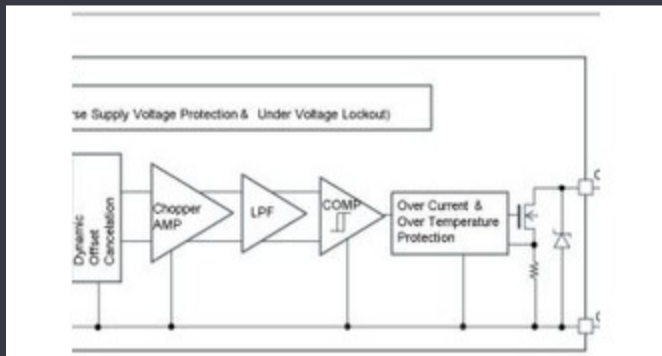
กรุณาคlick "รับใบเสนอราคา" และกรอกข้อมูลที่จำเป็นทั้งหมดเราจะตอบคำขอของคุณภายใน 24 ชั่วโมงทางอีเมล หากคุณพบปัญหาใด ๆ โปรดฝากข้อความหรือส่งอีเมลถึงเราที่ info@global-ic.hk และเราจะติดต่อกลับโดยเร็วที่สุด

ดูการเสนอราคา

ข้อมูลจำเพาะ ของ CAT25320VP2IGTKK

| | | | |
|------------------------------|---------------|-------------------------|--------------------|
| เขียนวีจกักรเวลา - ค่า, หน้า | 5ms | แรงดันไฟฟ้า - อุปกรณ์ | 1.8V ~ 5.5V |
| เทคโนโลยี | EEPROM | ผู้ผลิตอุปกรณ์แพ็คเกจ | 8-TDFN (2x3) |
| ชุด | - | หีบห่อ / บรรจุภัณฑ์ | 8-WDFN Exposed Pad |
| บรรจุภัณฑ์ | Bulk | อุณหภูมิในการทำงาน | -40°C ~ 85°C (TA) |
| ประเภทการติดตั้ง | Surface Mount | ประเภทหน่วยความจำ | Non-Volatile |
| ขนาดหน่วยความจำ | 32Kbit | องค์กรหน่วยความจำ | 4K x 8 |
| อินเตอร์เฟซหน่วยความจำ | SPI | รูปแบบหน่วยความจำ | EEPROM |
| ความถี่นาฬิกา | 10 MHz | หมายเลขผลิตภัณฑ์พื้นฐาน | CAT25320 |

ข่าวที่เกี่ยวข้อง



เครื่องตรวจจับแม่เหล็กยานยนต์ทำงานได้มากถึง 38V

23/08/2023

เนื้อหาที่ได้รับการสนับสนุน: Calterah ผู้ให้บริการ MMWave IC จีนชั้นนำผลงาน SOC ของเรดาร์เต็มรูปแบบมา

11/09/2023

Borgwarner ได้รับความ sic จาก ST และ Onsemi

31/08/2023

โตชิบาเพิ่ม SIC MOSFET สีพื้นเพื่อลดการสูญเสีย

31/08/2023

การลงนามใน Rutronik และ Mediatek นำซีรีส์ IoT Genio ไปยังยุโรปและอิสราเอล

04/07/2023

เซ็นเซอร์บีจจุบัน Automotive Hall คือ 1% ตลอดชีวิตและรวมถึง MCU

12/09/2023

Derbyshire HQ สร้างใหม่ของ CSL มีขนาดใหญ่กว่าหกเท่า

03/08/2023

Infineon พยายามรีไซเคิล PCB สำหรับการสาธิตและบอร์ดประเมิน

28/07/2023

โมดูลแบบคัตท้ายโดยสายสำหรับยานพาหนะ bespoke และปริมาณต่ำ

13/09/2023

Embedded World: Wi-Fi 6, Bluetooth และ IEEE 802.15.4 LR-WPAN ในหนึ่งโมดูล

16/03/2023

รายงานความคืบหน้าของ RERAM

26/04/2023

โลกฝังตัว: การประมวลผลวิสัยทัศน์ AI สำหรับกล้อง 12 ตัว

15/03/2023