



ISO7761QDWRQ1

รุ่นผลิตภัณฑ์	ISO7761QDWRQ1	สถานะภาพ RoHS	N/A
ผู้ผลิต / ยี่ห้อ	N/A	สภาพสินค้า	28484 pcs stock
คำอธิบายผลิตภัณฑ์	DGTL ISO 5000VRMS 6CH 16SOIC	จัดส่งจาก	Hong Kong
คุณสมบัติของวัสดุ	ISO776x-Q1 Datasheet.pdf	วิธีการจัดส่ง	DHL/Fedex/TNT/UPS/EMS

28484 pcs stock

ราคาอ้างอิง (สกุลเงินดอลลาร์สหรัฐฯ)

2000 pcs

\$1.529

ดูการเสนอราคา

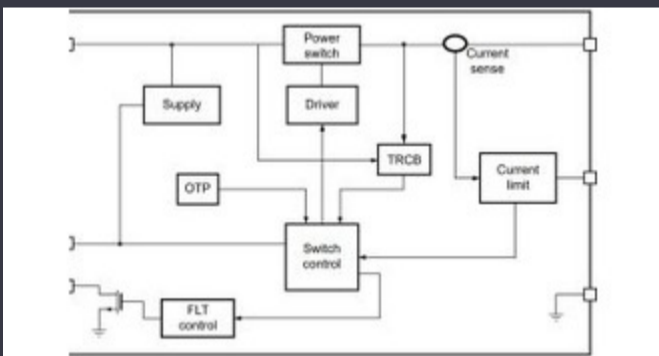
กรุณาคลิก "รับใบเสนอราคา" และกรอกข้อมูลที่จำเป็นทั้งหมดเราจะตอบคำขอของคุณภายใน 24 ชั่วโมงทางอีเมล หากคุณพบปัญหาใด ๆ โปรดฝากข้อความหรือส่งอีเมลถึงเราที่ info@global-ic.hk และเราจะติดต่อกลับโดยเร็วที่สุด

ดูการเสนอราคา

ข้อมูลจำเพาะ ของ ISO7761QDWRQ1

แรงดันไฟฟ้า - อุปทาน	2.25V ~ 5.5V	แรงดันไฟฟ้า - แยก	5000Vrms
ชนิด	CAN	เทคโนโลยี	Capacitive Coupling
ผู้ผลิตอุปกรณ์แพ็คเกจ	16-SOIC	ชุด	Automotive, AEC-Q100
เวลาเพิ่มขึ้น / ลดลง (ประเภท)	1.1ns, 1.4ns	การบิดเบือนความกว้างของพัลส์ (สูงสุด)	4.9ns
ความล่าช้าในการกระจาย tpLH / tpHL (สูงสุด)	16ns, 16ns	หีบห่อ / บรรจุภัณฑ์	16-SOIC (0.295", 7.50mm Width)
อุณหภูมิในการทำงาน	-40°C ~ 125°C	บรรจุภัณฑ์	Tape & Reel (TR)
ประเภทการติดตั้ง	Surface Mount	จำนวนช่อง	6
ปัจจัยการผลิต - ด้าน 1 / ด้านข้าง 2	5/1	กำลังแยก	No
ภูมิคุ้มกันอินเวอร์ตโหนดทั่วไป (ต่ำสุด)	85kV/μs	อัตราการส่งข้อมูล	100Mbps
หมายเลขผลิตภัณฑ์พื้นฐาน	ISO7761	Base-Emitter อิมตัวแรงดัน (สูงสุด)	Unidirectional

ข่าวที่เกี่ยวข้อง



สวิตช์โหลด 5V รวมถึงการปิดกั้นการย้อนกลับและการ จำกัด ปัจจุบัน

17/08/2023

EUMW: Rohde & Schwarz ปรับปรุงเครื่องทดสอบเรดาร์ยานยนต์

15/09/2023

Google Scrolls และ Folds Flutter เป็นเวอร์ชัน 3.13

30/08/2023

เนื้อหาที่ได้รับการสนับสนุน: อนาคตของการรักษาความปลอดภัยยานยนต์โดยการAccellera กำหนดวันที่สำหรับการอภิปรายการจำลองหลายโดเมน

ออกแบบ

22/08/2023

19/04/2023

ธนาคาร Supercapacitor สำหรับการจัดเก็บพลังงาน

16/08/2023

เซ็นเซอร์ปัจจุบัน Automotive Hall คือ 1% ตลอดชีวิตและรวมถึง MCU

12/09/2023

รายงานความคืบหน้าของ RERAM

26/04/2023

เสียงและสถานที่ในวิวัฒนาการของบลูทู ธ

19/07/2023

การลงนามใน Rutronik และ Mediatek นำซีรี่ส์ IoT Genio ไปยังยุโรปและอิสราเอล

04/07/2023

โพรบสมองที่มีการรุกรานน้อยที่สุดสัมผัสกับเซลล์ประสาทเดียว

21/07/2023

โมดูลแบบคัตท้ายโดยสายสำหรับยานพาหนะ bespoke และปริมาณต่ำ

13/09/2023