



MC9S08QD4CSCR

รุ่นผลิตภัณฑ์	MC9S08QD4CSCR	สถานภาพ RoHS	
ผู้ผลิต / ยี่ห้อ	Freescale / NXP Semiconductors	สภาพสินค้า	46303 pcs stock
คำอธิบายผลิตภัณฑ์	IC MCU 8BIT 4KB FLASH 8SOIC	จัดส่งจาก	Hong Kong
คุณสมบัติของวัสดุ	MC9S08QD2, 4.pdf MC9S08QD2, 4.pdf MC9S08QD4 Fact Sheet.pdf	วิธีการจัดส่ง	DHL/Fedex/TNT/UPS/EMS

46303 pcs stock

ราคาอ้างอิง (สกุลเงินดอลลาร์สหรัฐฯ)

1 pcs	10 pcs	100 pcs	500 pcs	1000 pcs
\$1.895	\$1.478	\$1.211	\$1.186	\$1.00

ดูการเสนอราคา

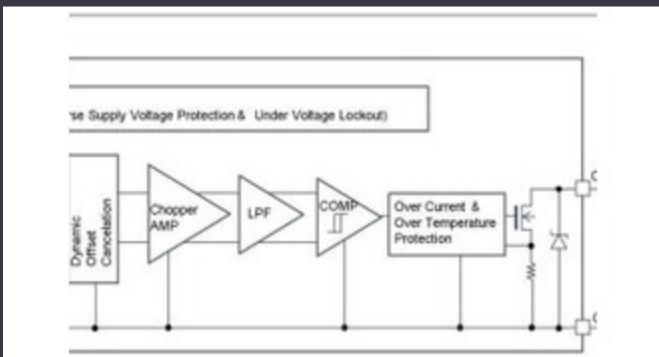
กรุณาคลิก "รับใบเสนอราคา" และกรอกข้อมูลที่จำเป็นทั้งหมดเราจะตอบคำขอของคุณภายใน 24 ชั่วโมงทางอีเมล หากคุณพบปัญหาใด ๆ โปรดฝากข้อความหรือส่งอีเมลถึงเราที่ info@global-ic.hk และเราจะติดต่อกลับโดยเร็วที่สุด

[ดูการเสนอราคา](#)

ข้อมูลจำเพาะ ของ MC9S08QD4CSCR

แรงดันไฟฟ้า - อุปทาน (Vcc / Vdd)	2.7V ~ 5.5V	ผู้ผลิตอุปกรณ์แพ็คเกจ	8-SOIC
ความเร็ว	16MHz	ชุด	S08
RAM ขนาด	256 x 8	ประเภทหน่วยความจำโปรแกรม	FLASH
ขนาดหน่วยความจำโปรแกรม	4KB (4K x 8)	อุปกรณ์ต่อพ่วง	LVD, POR, PWM, WDT
หีบห่อ / บรรจุภัณฑ์	8-SOIC (0.154", 3.90mm Width)	บรรจุภัณฑ์	Tape & Reel (TR)
ประเภท oscillator	Internal	อุณหภูมิในการทำงาน	-40°C ~ 85°C (TA)
จำนวน I / O	4	ประเภทการติดตั้ง	Surface Mount
ขนาด EEPROM	-	แปลงข้อมูล	A/D 4x10b
ขนาดหลัก	8-Bit	หน่วยประมวลผลหลัก	S08
การเชื่อมต่อ	-	หมายเลขผลิตภัณฑ์พื้นฐาน	MC9S08

ข่าวที่เกี่ยวข้อง



เครื่องตรวจจับแม่เหล็กยานยนต์ทำงานได้มากถึง 38V

23/08/2023

สวิตช์โพล 5V รวมถึงการปิดกั้นการย้อนกลับและการ จำกัด ปัจจุบัน

17/08/2023

Embedded World 2023: รับคู่มืออิเล็กทรอนิกส์สายลับดาวเทียมรูปแบบ

17/03/2023

ยึด PCBs ใน Smart Cardiac Monitor และอีกมากมาย

16/08/2023

เนื้อหาที่ได้รับการสนับสนุน: Calterah ผู้ให้บริการ MMWave IC จีนชั้นนำผลงาน SOC ของเรดาร์เต็มรูปแบบมา

11/09/2023

กล้องตรวจสอบวัดได้ถึง 800Nm ในการผลิต

11/08/2023

สายรัดสายเคเบิล 2,000 สายหมุนในหนึ่งสัปดาห์

03/08/2023

Borgwarner ได้รับพลัง sic จาก ST และ Onsemi

31/08/2023

Embedded World: การสัมภาษณ์วีดีโอ - Longsys on R&D การออกแบบและการขายของที่เก็บข้อมูล

27/03/2023

การแสดงผลแบตเตอรี่: BEL Shrinks 4kW Vehicle Accessory DC-DC Converter ในรุ่นที่สอง

07/09/2023

Embedded World: พีซีอุตสาหกรรม Fanless Alder Lake

15/03/2023

ผู้ผลิตรถบรรทุกไฟฟ้าในลอนดอนเพื่อรวมกับผู้ผลิตสัญญา Arizona EV

15/08/2023