



ภาพอาจจะเป็นตัวแทน  
ดูข้อมูลจำเพาะสำหรับรายละเอียดผลิตภัณฑ์

## MT52L256M64D2PD-107 XT ES:B TR

รุ่นผลิตภัณฑ์	<a href="#">MT52L256M64D2PD-107 XT ES:B TR</a>	สถานภาพ RoHS	
ผู้ผลิต / ยี่ห้อ	<a href="#">Micron Technology</a>	สภาพสินค้า	5654 pcs stock
คำอธิบายผลิตภัณฑ์	IC DRAM 16GBIT 933MHZ 216FBGA	จัดส่งจาก	Hong Kong
คุณสมบัติของวัสดุ		วิธีการจัดส่ง	DHL/Fedex/TNT/UPS/EMS

### ดูการเสนอราคา

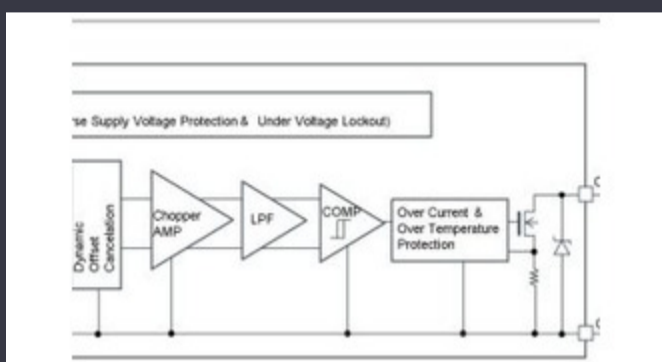
กรุณาคลิก "รับใบเสนอราคา" และกรอกข้อมูลที่จำเป็นทั้งหมดเราจะตอบคำขอของคุณภายใน 24 ชั่วโมงทางอีเมล หากคุณพบปัญหาใด ๆ โปรดฝากข้อความหรือส่งอีเมลถึงเราที่ [info@global-ic.hk](mailto:info@global-ic.hk) และเราจะติดต่อกลับโดยเร็วที่สุด

ดูการเสนอราคา

### ข้อมูลจำเพาะ ของ MT52L256M64D2PD-107 XT ES:B TR

เขียนวัฏจักรเวลา - ค่า, หน้า	-	แรงดันไฟฟ้า - อุปกรณ์	1.2V
เทคโนโลยี	SDRAM - Mobile LPDDR3	ผู้ผลิตอุปกรณ์แพ็คเกจ	216-FBGA (15x15)
ชุด	-	หีบห่อ / บรรจุภัณฑ์	216-WFBGA
บรรจุภัณฑ์	Tape & Reel (TR)	อุณหภูมิในการทำงาน	-
ประเภทการติดตั้ง	Surface Mount	ประเภทหน่วยความจำ	Volatile
ขนาดหน่วยความจำ	16Gbit	องค์กรหน่วยความจำ	256M x 64
อินเตอร์เฟซหน่วยความจำ	-	รูปแบบหน่วยความจำ	DRAM
ความถี่นาฬิกา	933 MHz	หมายเลขผลิตภัณฑ์พื้นฐาน	MT52L256

### ข่าวที่เกี่ยวข้อง



เครื่องตรวจจับแม่เหล็กยานยนต์ทำงานได้มากถึง 38V

23/08/2023

Embedded World: พืชอุตสาหกรรม Fanless Alder Lake

15/03/2023

เรื่องกลายเป็นความจริงอย่างไร

19/07/2023

การแสดงผลแบตเตอรี่: BEL Shrinks 4kW Vehicle Accessory DC-DC Converter มุมมอง: การทิ้งสายไฟเพื่อหลังปอนด์ในยานยนต์

07/09/2023

Sony ตั้งเป้ากล่องที่โดรนและหุ่นยนต์สำหรับผู้ใช้อุตสาหกรรม

06/09/2023

เนื้อหาที่ได้รับการสนับสนุน: การย้ายไปสู่ความสำเร็จ: การบรรจบกัน OT และมันกับ FutureProof Industrial Network Infra

18/09/2023

EUMW: Rohde & Schwarz ปรับปรุงเครื่องทดสอบเรดาร์ยานยนต์

15/09/2023

Google Scrolls และ Folds Flutter เป็นเวอร์ชัน 3.13

30/08/2023

โตชิบาเพิ่ม SIC MOSFET สี่พันเพื่อลดการสูญเสีย

31/08/2023

เนื้อหาที่ได้รับการสนับสนุน: Calterah ผู้ให้บริการ MMWave IC จีนชั้นนำนำผลงาน SOC ของเรดาร์เต็มรูปแบบมา

11/09/2023

การลงนามใน Rutronik และ Mediatek นำซีรีส์ IoT Genio ไปยังยุโรปและอิสราเอล

04/07/2023