



TSB43AB21AIPDT

รุ่นผลิตภัณฑ์	TSB43AB21AIPDT	สถานะภาพ RoHS	
ผู้ผลิต / ยี่ห้อ	N/A	สภาพสินค้า	6004 pcs stock
คำอธิบายผลิตภัณฑ์	IC PHY/LINK LAYER CTRLR 128-TQFP	จัดส่งจาก	Hong Kong
คุณสมบัติของวัสดุ		วิธีการจัดส่ง	DHL/Fedex/TNT/UPS/EMS

ดูการเสนอราคา

กรุณาคlick "รับใบเสนอราคา" และกรอกข้อมูลที่จำเป็นทั้งหมดเราจะตอบคำขอของคุณภายใน 24 ชั่วโมงทางอีเมล หากคุณพบปัญหาใด ๆ โปรดฝากข้อความหรือส่งอีเมลถึงเราที่ info@global-ic.hk และเราจะติดต่อกลับโดยเร็วที่สุด

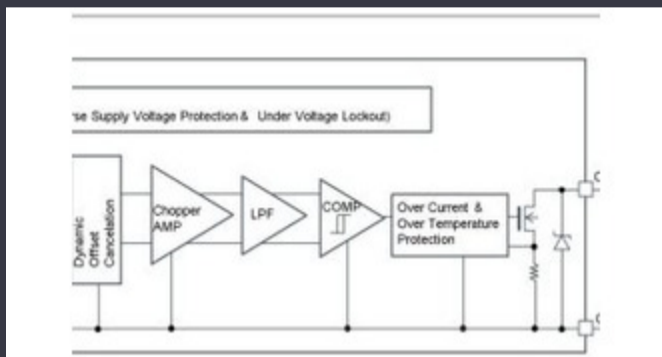
[ดูการเสนอราคา](#)

ภาพอาจจะเป็นตัวแทน
ดูข้อมูลจำเพาะสำหรับรายละเอียดผลิตภัณฑ์

ข้อมูลจำเพาะ ของ TSB43AB21AIPDT

แรงดันไฟฟ้า - อุปกรณ์	3.3V	ผู้ผลิตอุปกรณ์แพคเกจจ	128-TQFP (14x14)
มาตรฐาน	IEEE 1394-1995, 1394a-2000, OHCI, Firewire™, i.Link™	ชุด	-
โปรโตคอล	IEEE 1394	หีบห่อ / บรรจุภัณฑ์	128-TQFP
บรรจุภัณฑ์	Tape & Reel (TR)	อุณหภูมิในการทำงาน	-
อินเตอร์เฟซ	PCI	ฟังก์ชัน	Physical Layer Controller
ปัจจุบัน - อุปกรณ์	-	หมายเลขผลิตภัณฑ์พื้นฐาน	TSB43

ข่าวที่เกี่ยวข้อง



เครื่องตรวจจับแม่เหล็กยานยนต์ทำงานได้มากถึง 38V
23/08/2023

Derbyshire HQ สร้างใหม่ของ CSL มีขนาดใหญ่กว่าหกเท่า
03/08/2023

เนื้อหาที่ได้รับการสนับสนุน: เซมิคอนดักเตอร์ที่ทันสมัย
15/09/2023

สวิตช์โหลด 5V รวมถึงการปิดกั้นการย้อนกลับและการ จำกัด ปัจจุบัน
17/08/2023

รายงานความคืบหน้าของ RERAM
26/04/2023

Embedded World: การสัมภาษณ์วิดีโอ - Longsys on R&D การออกแบบและการขายของที่เก็บข้อมูล
27/03/2023

Borgwarner ใต้พลัง sic จาก ST และ Onsemi
31/08/2023

TDK เพิ่มตัวเลือก Power Sink ให้กับ Multi-kW DC PSUS
15/09/2023

Rohm รวมไดรเวอร์กับ Gan Hemt เพื่อลดความทุกข์ยากของเกต
31/08/2023

มุมมอง: การทิ้งสายไฟเพื่อหลังปอนด์ในยานยนต์
29/08/2023

เนื้อหาที่ได้รับการสนับสนุน: ขนาดของการรักษาความปลอดภัยยานยนต์โดยการออกแบบ
19/04/2023

แหล่งจ่ายไฟ 12V หรือ 48V Mains ให้อัดเขา 800W
13/09/2023