



ADM1385ARSZ-REEL

รุ่นผลิตภัณฑ์	ADM1385ARSZ-REEL	สถานะภาพ RoHS	N/A
ผู้ผลิต / ยี่ห้อ	ADI (Analog Devices, Inc.)	สภาพสินค้า	17268 pcs stock
คำอธิบายผลิตภัณฑ์	IC TRANSCEIVER FULL 2/2 20SSOP	จัดส่งจาก	Hong Kong
คุณสมบัติของวัสดุ	Cylindrical Battery Holders.pdf	วิธีการจัดส่ง	DHL/Fedex/TNT/UPS/EMS

17268 pcs stock

ราคาอ้างอิง (สกุลเงินดอลลาร์สหรัฐฯ)

1 pcs	10 pcs	25 pcs	100 pcs	250 pcs	500 pcs
\$2.71	\$2.432	\$2.30	\$1.993	\$1.891	\$1.697

ดูการเสนอราคา

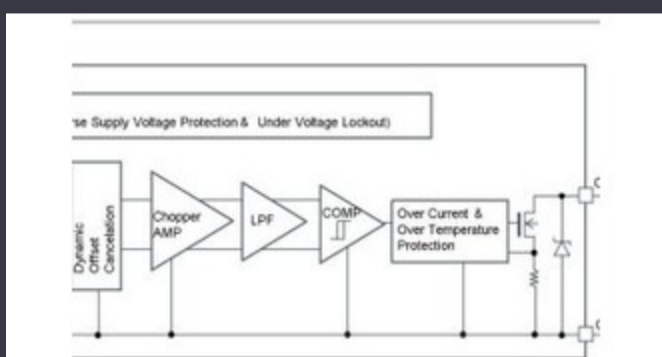
กรุณาลิขสิทธิ์ "รับใบเสนอราคา" และกรอกข้อมูลที่จำเป็นทั้งหมดเราจะตอบคำขอของคุณภายใน 24 ชั่วโมงทางอีเมล หากคุณพบปัญหาใด ๆ โปรดฝากข้อความหรือส่งอีเมลถึงเราที่ info@global-ic.hk และเราจะติดต่อกลับโดยเร็วที่สุด

ดูการเสนอราคา

ข้อมูลจำเพาะ ของ ADM1385ARSZ-REEL

แรงดันไฟฟ้า - อุปทาน	3V ~ 3.6V	ชนิด	Transceiver
ผู้ผลิตอุปกรณ์แพ็คเกจ	20-SSOP	ชุด	-
Hysteresis ตัวรับสัญญาณ	400 mV	โปรโตคอล	RS232
หีบห่อ / บรรจุภัณฑ์	20-SSOP (0.209", 5.30mm Width)	บรรจุภัณฑ์	Tape & Reel (TR)
อุณหภูมิในการทำงาน	-40°C ~ 85°C	จำนวนไดรฟ์เวอร์ / ตัวรับสัญญาณ	2/2
ประเภทการติดตั้ง	Surface Mount	คู่	Full
อัตราการส่งข้อมูล	460Kbps	หมายเลขผลิตภัณฑ์พื้นฐาน	ADM1385

ข่าวที่เกี่ยวข้อง



เครื่องตรวจจับแม่เหล็กยานยนต์ทำงานได้มากถึง 38V

23/08/2023

โลกฝังตัว: การประมวลผลวิสัยทัศน์ AI สำหรับกล่อง 12 ตัว

15/03/2023

สวิตช์อีเธอร์เน็ตอุตสาหกรรมที่มีการจัดการหรือไม่มีการจัดการ

21/08/2023

Cobot ของ Schneider สามารถยก 3 กิโลกรัมและตำแหน่งเป็น20µm

07/08/2023

เซ็นเซอร์ปัจจุบัน Automotive Hall คือ 1% ตลอดชีวิตและรวมถึง MCU

12/09/2023

การเก็บเกี่ยวพลังงาน SOCS ขยายข้อเสนอ IoT ของ Mouser Electronics

04/07/2023

กล่องตรวจสอบวัดได้ถึง 800Nm ในการผลิต

11/08/2023

Sony ตั้งเป้ากล่องที่โดรนและหุ่นยนต์สำหรับผู้ใช้อุตสาหกรรม

06/09/2023

Rohm รวมไดรฟ์เวอร์กับ Gan Hemt เพื่อลดความซับซ้อนของเกต

31/08/2023

ผู้ผลิตรถบรรทุกไฟฟ้าในลอนดอนเพื่อรวมกับผู้ผลิตสัญชาติ Arizona EV

15/08/2023

Embedded World: การสัมภาษณ์วิดีโอ - Longsys on R&D การออกแบบและการขายของที่เก็บข้อมูล

27/03/2023

Terran Orbital ขยายการผลิตรองรับดาวเทียมเจ็ดคัน

13/09/2023