

X28C010FM-12

รุ่นผลิตภัณฑ์	X28C010FM-12	สถานภาพ RoHS	N/A
ผู้ผลิต / ยี่ห้อ	Intersil (Renesas Electronics Corporation)	สภาพสินค้า	270 pcs stock
คำอธิบายผลิตภัณฑ์	IC EEPROM 1MBIT PARALLEL 32PLCC	จัดส่งจาก	Hong Kong
คุณสมบัติของวัสดุ		วิธีการจัดส่ง	DHL/Fedex/TNT/UPS/EMS

270 pcs stock

ราคาอ้างอิง (สกุลเงินดอลลาร์สหรัฐฯ)

2 pcs
\$131.226

ดูการเสนอราคา

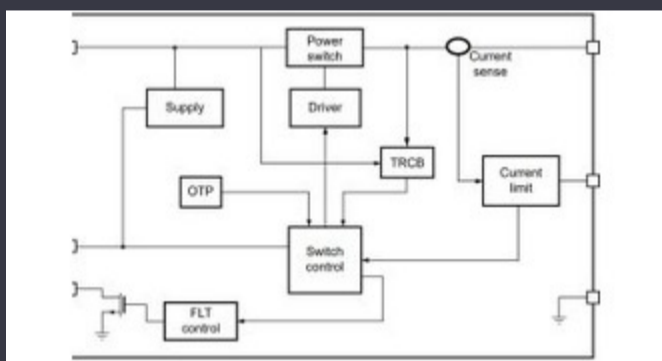
กรุณาคlick "รับใบเสนอราคา" และกรอกข้อมูลที่จำเป็นทั้งหมดเราจะตอบคำขอของคุณภายใน 24 ชั่วโมงทางอีเมล หากคุณพบปัญหาใด ๆ โปรดฝากข้อความหรือส่งอีเมลถึงเราที่ info@global-ic.hk และเราจะติดต่อกลับโดยเร็วที่สุด

[ดูการเสนอราคา](#)

ข้อมูลจำเพาะ ของ X28C010FM-12

เขียนวัฏจักรเวลา - ค่า, หน้า	10ms	แรงดันไฟฟ้า - อุปกรณ์	4.5V ~ 5.5V
เทคโนโลยี	EEPROM	ผู้ผลิตอุปกรณ์แพ็คเกจ	32-PLCC (13.97x11.43)
ชุด	-	หีบห่อ / บรรจุภัณฑ์	32-LCC (J-Lead)
บรรจุภัณฑ์	Bulk	อุณหภูมิในการทำงาน	-55°C ~ 125°C
ประเภทการติดตั้ง	Surface Mount	ประเภทหน่วยความจำ	Non-Volatile
ขนาดหน่วยความจำ	1Mbit	องค์กรหน่วยความจำ	128K x 8
อินเตอร์เฟซหน่วยความจำ	Parallel	รูปแบบหน่วยความจำ	EEPROM
หมายเลขผลิตภัณฑ์พื้นฐาน	X28C010	เวลาในการเข้าถึง	120 ns

ข่าวที่เกี่ยวข้อง



สวิตช์โหลด 5V รวมถึงการปิดกั้นการย้อนกลับและการ จำกัด ปัจจุบัน

17/08/2023

ผู้ผลิตรถบรรทุกไฟฟ้าในลอนดอนเพื่อรวมกับผู้ผลิตสัญญา Arizona EV

15/08/2023

EUMW: Rohde & Schwarz ปรับปรุงเครื่องทดสอบเรดาร์ยานยนต์

15/09/2023

Embedded World: Wi-Fi 6, Bluetooth และ IEEE 802.15.4 LR-WPAN ในหนึ่ง โดชิบาเพิ่ม SIC MOSFET สีพื้นเพื่อลดการสูญเสีย

16/03/2023

เครื่องตรวจจับแม่เหล็กยานยนต์ทำงานได้มากถึง 38V

23/08/2023

Infineon พยายามรีไซเคิล PCB สำหรับการสาธิตและบอร์ดประเมิน

28/07/2023

เนื้อหาที่ได้รับการสนับสนุน: Calterah ผู้ให้บริการ MMWave IC จีนชั้นนำผลงาน SOC ของเรดาร์เต็มรูปแบบมา

11/09/2023

Embedded World: การสัมภาษณ์วิดีโอ - Longsys on R&D การออกแบบและการขายของที่เก็บข้อมูล

27/03/2023

31/08/2023

GaN ที่ทนทานได้รับการป้องกันเปิดโอกาสในเชิงพาณิชย์สำหรับศูนย์ข้อมูล ยานพาหนะและ PV

07/09/2023

มุมมอง: การตรวจจับไฟฟ้าเป็นพิเศษด้วยเซ็นเซอร์ IoT โดยใช้ Lorawan

14/07/2023

โพรบสมองที่มีการรุกรานน้อยที่สุดสัมผัสกับเซลล์ประสาทเดียว

21/07/2023